



Genuine products

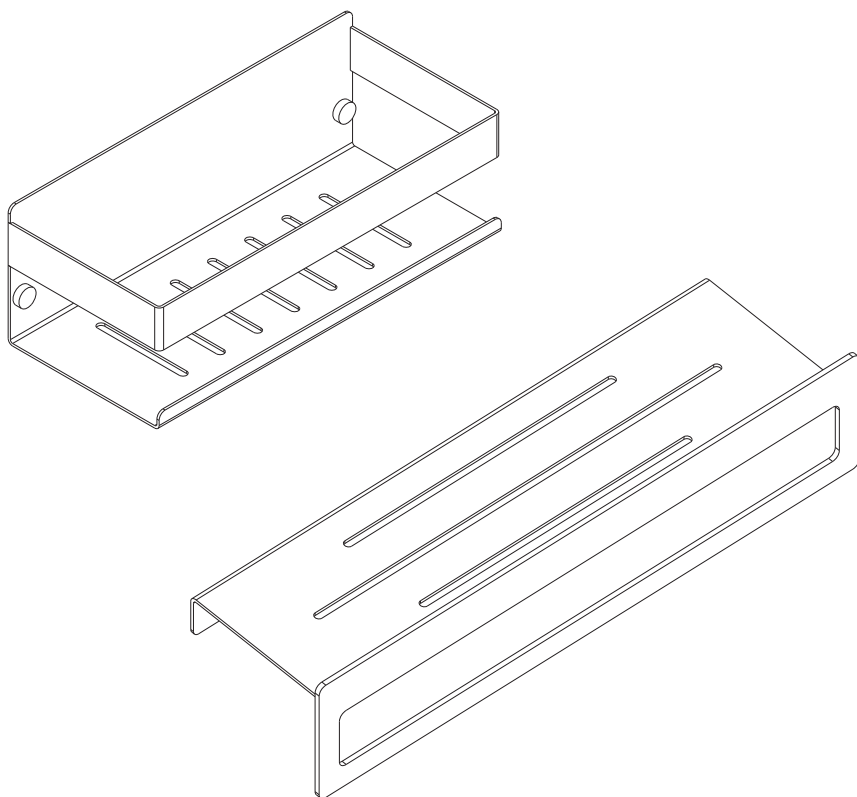
ИНСТРУКЦИЯ ПО МОНТАЖУ И ЭКСПЛУАТАЦИИ

Полка

Luiro 18579

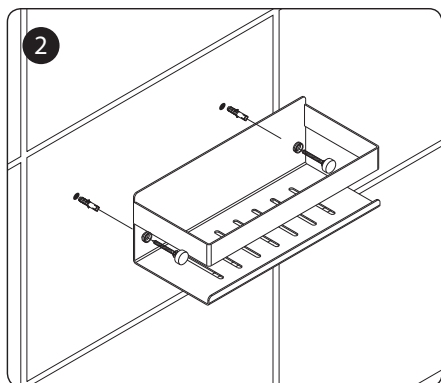
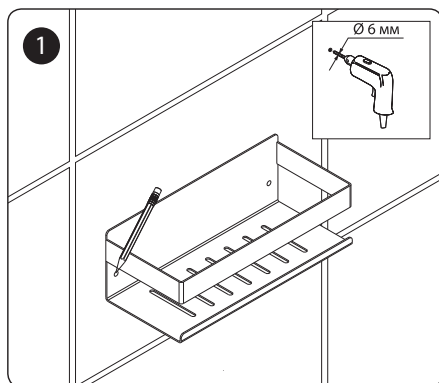
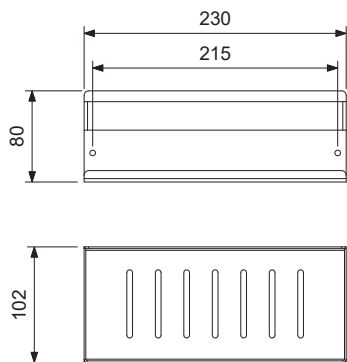
Полка с полотенцедержателем

Luiro 18580

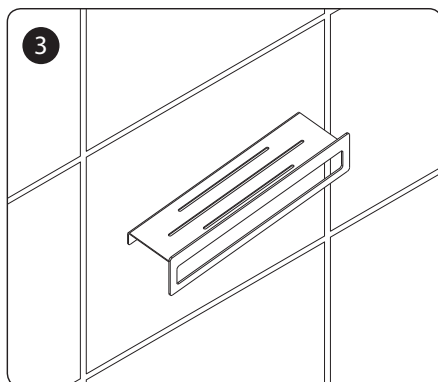
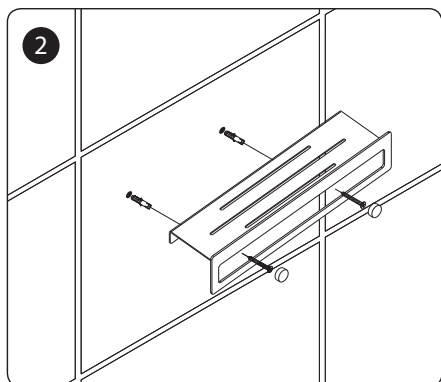
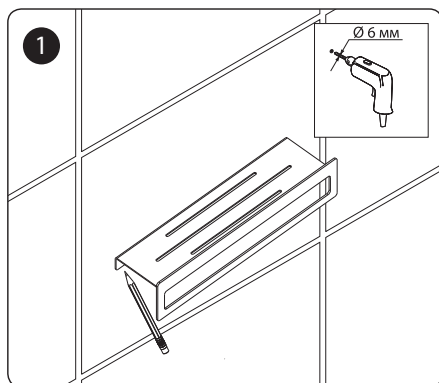
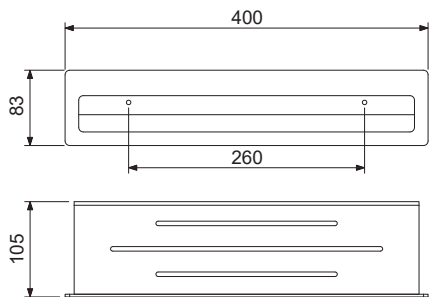


Timo – марка, заслуживающая доверия

УСТАНОВКА



Производитель оставляет за собой право вносить изменения в конструкцию, дизайн и комплектацию изделия без предварительного уведомления.



ГАРАНТИЯ, ОБСЛУЖИВАНИЕ И УХОД

Регулярно протирайте поверхность аксессуаров водой и вытирайте мягкой тканью. Допускается применение следующих очистителей: мягкий, жидкий очиститель, бесцветный очиститель стекол и полирующие жидкости без абразивов. Гарантия на изделие – 5 лет.

В гарантии может быть отказано в случае:

- Механических повреждений.
- Неправильного монтажа и эксплуатации.



Во избежание повреждения покрытия аксессуаров запрещается использовать: жесткую щетку, абразивные, полирующие порошки и другие очистители с гранулами, кислотные очистители, поскольку они могут разьесть покрытие.

Несоблюдение этих требований влечет за собой аннулирование гарантии.

Артикул _____

Наименование товара _____

Дата продажи _____

Продавец _____

Претензий по комплектации и внешнему виду не имею:

«подпись покупателя»

Адрес стационарного сервисного центра ТИМО (без выезда мастера):
143442, Московская обл., г. Красногорск, пос. Отрадное, Пятницкое шоссе, 6-й км, стр. 9, здание 13
+7 (495) 787-01-28
www.timotrader.ru
Режим работы: понедельник-пятница с 11:00-18:00

