

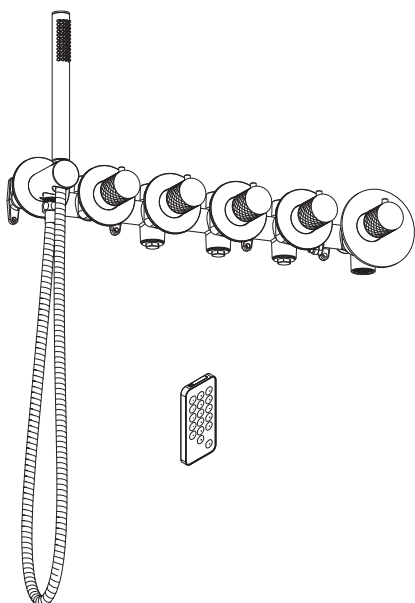
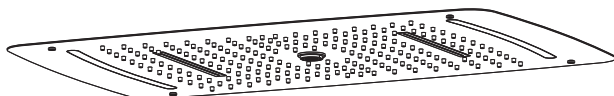


Genuine products

ИНСТРУКЦИЯ ПО МОНТАЖУ И ЭКСПЛУАТАЦИИ

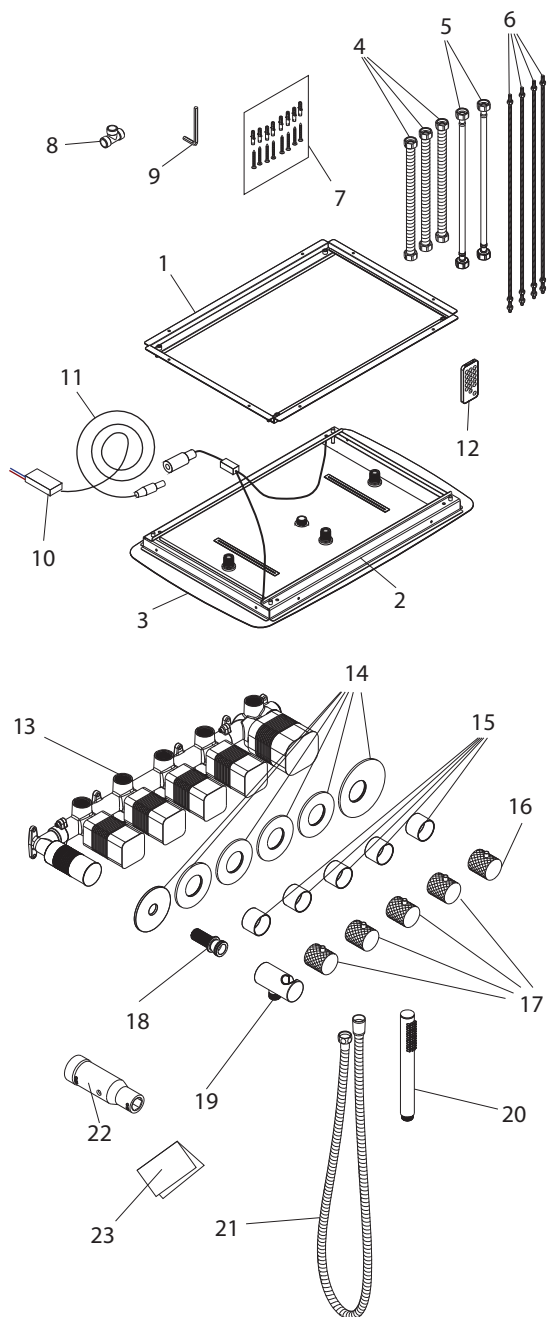
Душевая система встроенная
с термостатом

Арт.: Saona SX-2319



Timo – марка, заслуживающая доверия

СПИСОК ДЕТАЛЕЙ



1. Верхний монтажный кронштейн
2. Нижний монтажный кронштейн
3. Душевая панель
4. Гофрированная труба
5. Подводка
6. Крепежные винты с гайками
7. Крепежные винты
8. Т-образный соединитель
9. Шестигранный ключ
10. Преобразователь тока
11. Скрытый провод
12. Пульт дистанционного управления освещением
13. Встраиваемый блок управления душевой системой
14. Декоративные накладки
15. Декоративные гильзы
16. Ручка управления термостатом
17. Ручки управления режимами
18. Соединительная трубка
19. Держатель ручной лейки с подключением шланга
20. Ручная лейка
21. Шланг душа
22. Сервисный ключ
23. Инструкция

СИСТЕМНЫЕ ТРЕБОВАНИЯ

Для исправной работы необходимо соблюдение следующих условий:



Прочистить трубопровод до установки.

Рабочее давление воды (горячей и холодной) – 3-5 бар.

Максимальное статическое давление – 8 бар.

Если давление превышает или может превысить данный уровень, необходимо установить сертифицированный редуктор давления.

Для корректной работы смесителей и душевых систем с термостатическим картриджем установка редукторов давления обязательна!



Максимальная температура горячей воды – 80° С.

Если температура превышает 80° С, необходимо установить клапанный регулятор температуры.



Установка должна соответствовать требованиям местных инстанций.

В соответствии с надлежащей сантехнической практикой во избежание повреждения керамического картриджа механическими примесями должны быть установлены фильтры тонкой механической очистки 100 мкр.

Несоблюдение этих требований влечет за собой аннулирование гарантии.

УСТАНОВКА ДУШЕВОЙ СИСТЕМЫ



Установка душевой системы скрытого монтажа – весьма сложная процедура. **Внимательно изучите инструкцию!**

Проводка труб осуществляется до укладки облицовки (как правило, плитки), к работе привлекают профессиональных сантехников.

- Определите точное место установки встраиваемого блока управления душевой системой. Рекомендуем устанавливать встраиваемый блок на высоту 900-1100 мм от уровня пола.
- Блок управления устанавливается на глубину 76-102 мм от внешней поверхности стены.
- Подведите водопроводные трубы так, чтобы монтаж и демонтаж блока управления не вызывал затруднений.
- Убедитесь, что подача воды соответствует схеме подключения.
- Промойте впускные трубы перед соединением с встраиваемым блоком.
- Закрепите блок к стене крепежными винтами и соедините с водопроводными трубами.
- Определите точное место установки тропического душа и подведите к нему водопроводные трубы от блока управления. Рекомендуем устанавливать тропический душ на высоту 2100-2300 мм от уровня пола.



- Проверьте соединения на герметичность.

- Проверьте работу смесителя до укладки облицовки (плитки).



- Не снимайте защитные крышки до завершения всех отделочных работ.
Это защитит блок управления от попадания пыли.

- После укладки облицовки нанесите водостойкий герметик на край плитки.
- Установите соединительную трубку держателя ручной лейки.
- Наденьте декоративный отражатель на соединительную трубку.
- Накрутите декоративные гильзы на картридж термостата и диверторы.
- Установите декоративные накладки в соответствии с символами на лицевой части накладки.
- Установите ручки термостата и диверторов, затяните их винтами.
- Установите держатель ручной лейки и подключите к нему шланг душа.
- Прикрутите ручную лейку к шлангу.
- Установите потолочный душ как показано на стр. 8-9.

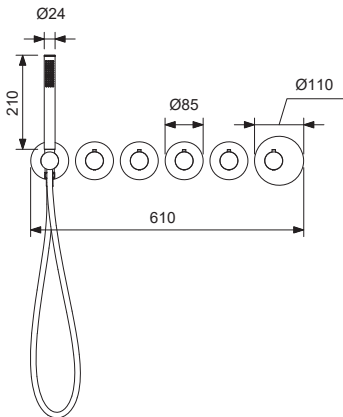
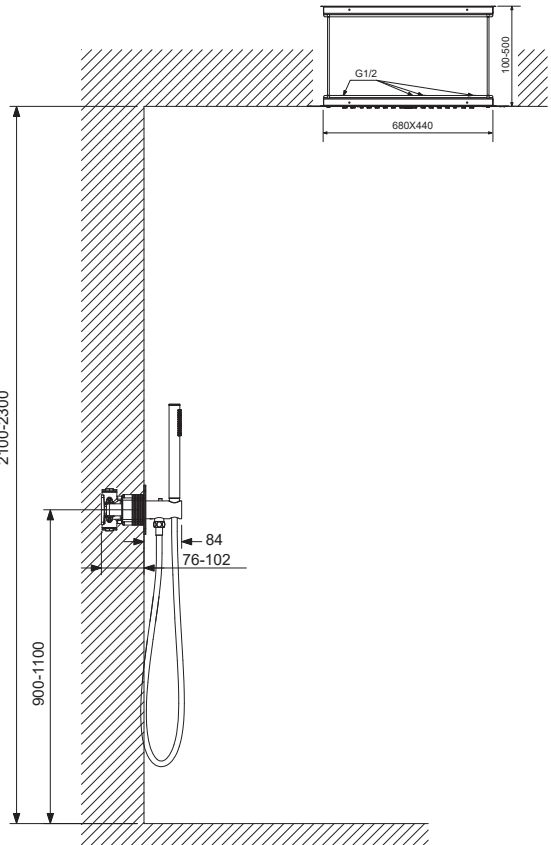
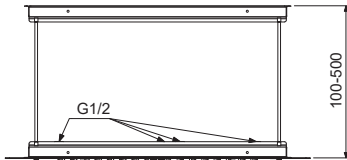
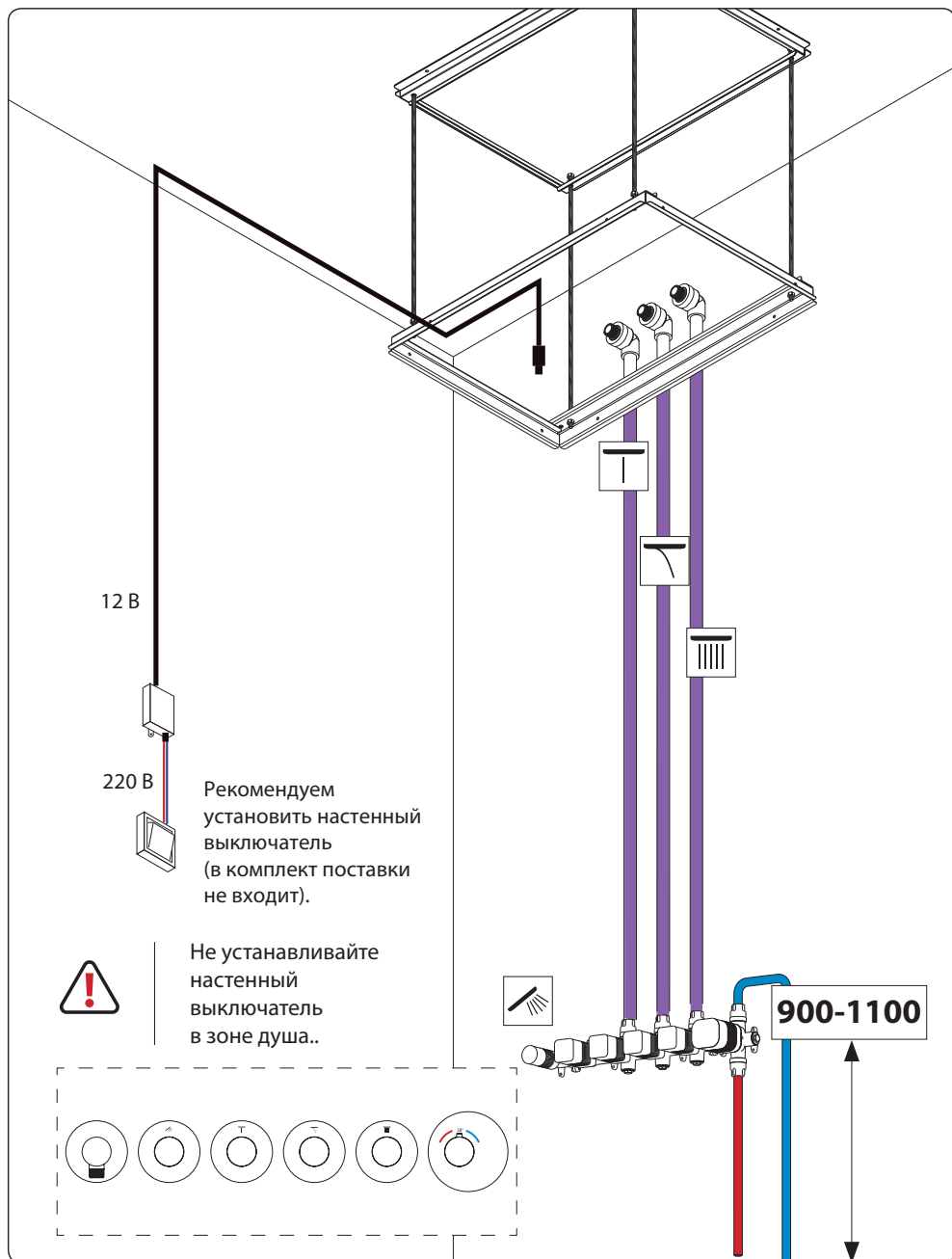
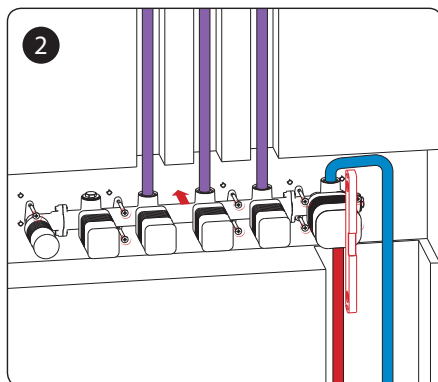
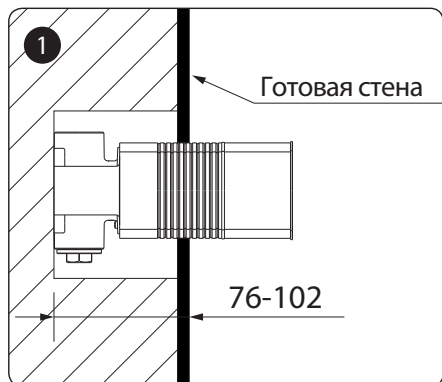
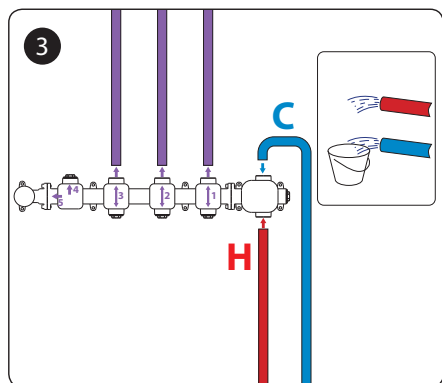


СХЕМА ПОДКЛЮЧЕНИЯ

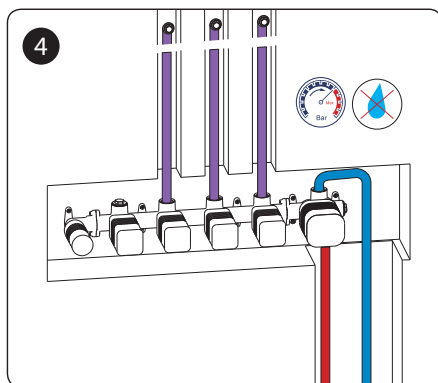




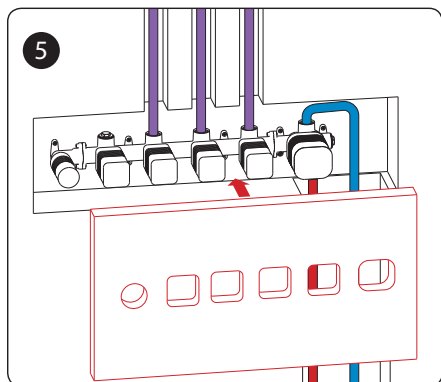
Используя уровень, установите блок на стену и отметьте положение крепежных выступов, просверлите отверстия и прикрепите встроенный блок к стене с помощью винтов и анкеров.



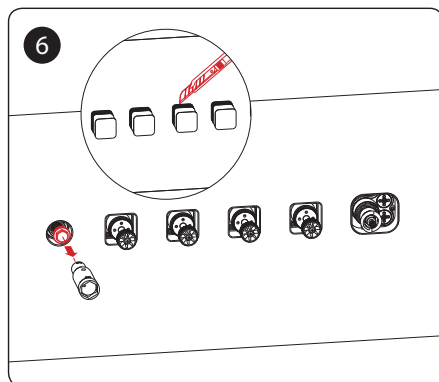
Подсоедините корпус встроенного блока к водопроводу, используя соответствующие фитинги, (С) – входное отверстие для холодной воды, а (Н) – входное отверстие для горячей воды.



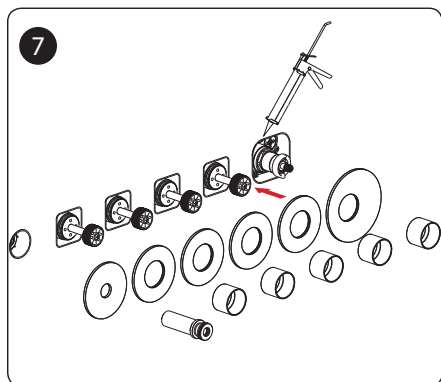
Проверьте все соединения на герметичность.



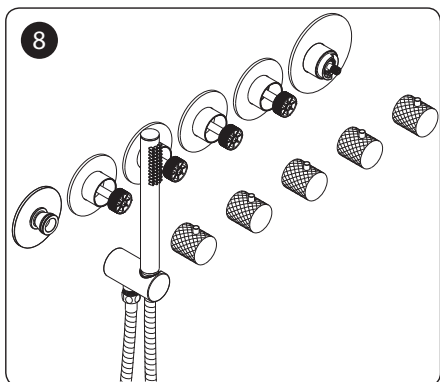
Используя шаблон, вырежьте отверстие в плитке, затем соответствующим образом уложите плитку. Не снимайте защитные крышки до завершения всех отделочных работ. Это защитит блок управления от попадания пыли.



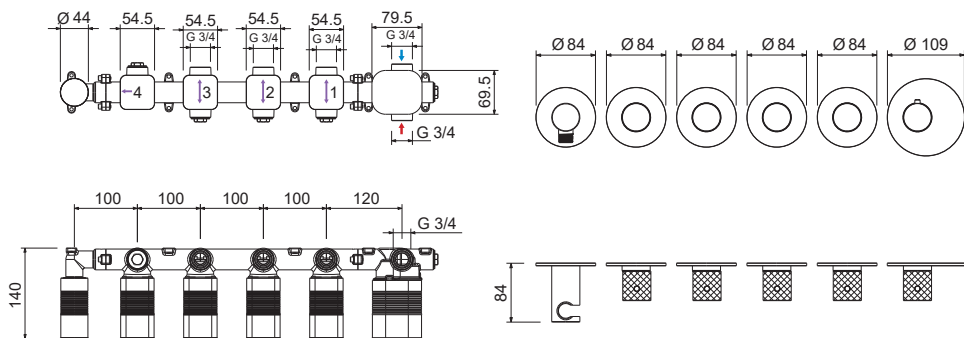
Следуя линии разреза на коробке, отрежьте выступающую коробки. Снимите заглушку с помощью сервисного ключа.



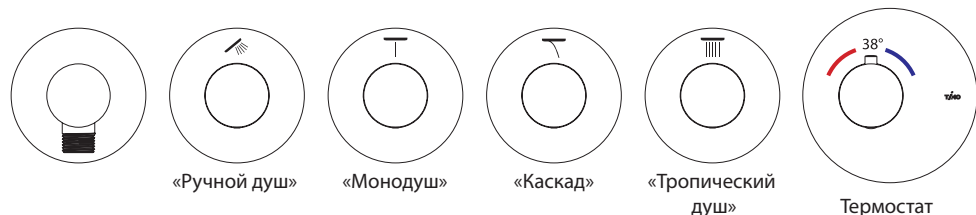
После укладки облицовки нанесите водостойкий герметик на край плитки. Установите соединительную трубку держателя ручной лейки. Наденьте декоративный отражатель на соединительную трубку. Накрутите декоративные гильзы на картридж термостата и диверторы. Установите декоративные накладки в соответствии с символами на лицевой части накладки.



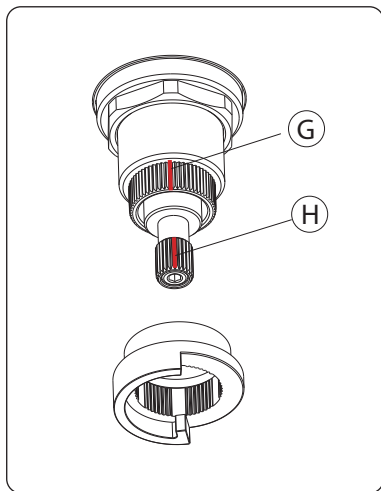
Отрегулируйте температуру воды и убедитесь, что стопорное кольцо находится на месте. Установите ручку термостата на шток так, чтобы кнопка находилась вверх и зафиксируйте ручку шестигранным винтом. Вставьте силиконовую заглушку. Ручяжки диверторов устанавливаются меткой вверх. Положение ручки при необходимости можно отрегулировать, для этого нужно ослабить винт адаптера и поворачивать адаптер на штоке, пока не будет достигнуто желаемое положение. Зафиксируйте адаптер штока винтом. Наденьте ручку дивертора на адаптер и зафиксируйте винтом с помощью шестигранного ключа. Вставьте силиконовую заглушку. Наденьте держатель лейки на соединительную трубку и зафиксируйте винтом. Прикрутите шланг душа к держателю, а ручную лейку к шлангу.



Душевая система может работать в нескольких режимах одновременно. Включение режима подачи воды и регулировка напора осуществляются поворотом ручки дивертора.



РЕГУЛИРОВКА ТЕМПЕРАТУРЫ ВОДЫ



Термостатический клапан настраивается на заводе и тестируется при температуре 38°C, обозначенной красной меткой (Н) на шпинделе, совпадающей с прямой черной линией (G) на корпусе термостатического картриджа в положении «двенадцать часов».

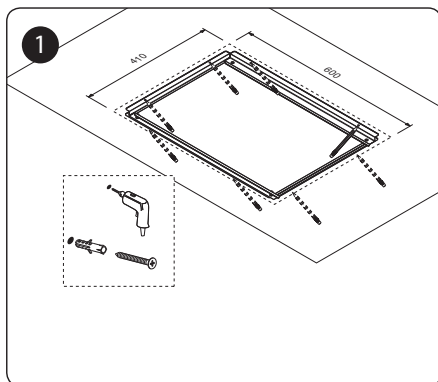
Чтобы откалибровать температуру в соответствии с вашими собственными условиями эксплуатации, выполните следующие действия:

1. Включите клапан и проверьте температуру воды на любом элементе душа с помощью термометра.
2. Поворачивайте шпindel по часовой стрелке или против часовой стрелки до тех пор, пока температура на элементе душа не достигнет 38°C.
3. Убедитесь, что кольцо для ограничения температуры закреплено на термостатическом картридже так, чтобы открытый паз был направлен вверх.
4. Установите регулятор температуры так, чтобы кнопка защиты от ожогов на термостатическом картридже находилась вверху.

УСТАНОВКА ПОТОЛОЧНОГО ДУША



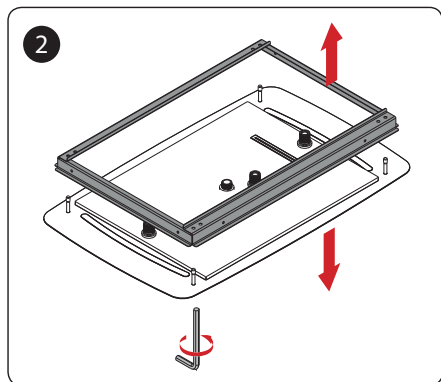
Перед монтажом потолочной лейки убедитесь, что высоты потолка достаточно для ее установки. Минимальное расстояние между лейкой и потолком 100-500 мм. Подводка труб к верхней лейке тропического душа осуществляется до отделки потолка.



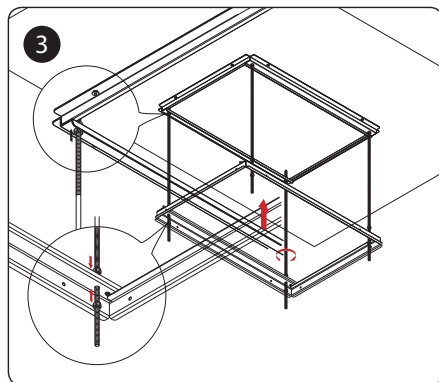
Используйте верхний кронштейн в качестве шаблона, чтобы отметить карандашом положение отверстий для сверления. Просверлите отверстия в отмеченных местах. Вставьте прилагаемые дюбели в просверленные отверстия. Надежно закрепите кронштейн винтами.

Промойте трубы, чтобы мусор не попал внутрь насадки для душа.

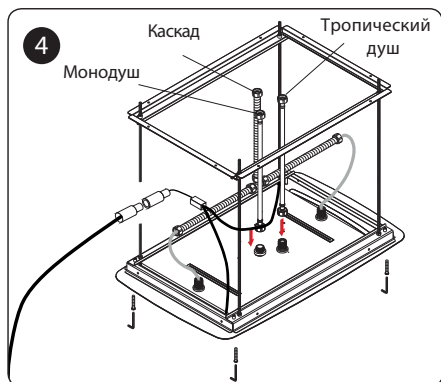
Душ с насадкой имеет три водовыпуска G1/2.



Отсоедините нижний кронштейн от насадки душа с помощью шестигранного ключа.



Установите крепежные винты. Наденьте нижний кронштейн на винтовые стержни. Убедитесь, что оба кронштейна находятся на одном уровне. Надежно затяните гайки ключом. При необходимости обрежьте винтовые стержни М6 в соответствии с высотой вашего потолка.



Перед подсоединением труб убедитесь, что подача воды отключена во избежание протечек или затопления.

Подсоедините все линии подачи воды, как показано на схеме.

Проверьте все соединения на герметичность.

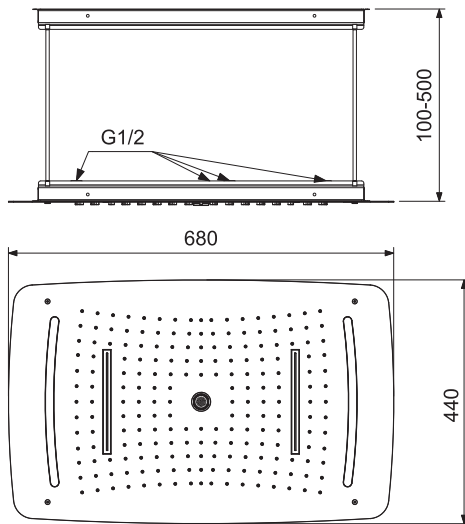
Подключите штекерный разъем скрытого провода к светодиодной линии.



Электрическая линия должна быть установлена профессиональным электриком.

Закрепите душевую панель на кронштейне с помощью шестигранного ключа.

Не затягивайте винты слишком сильно!



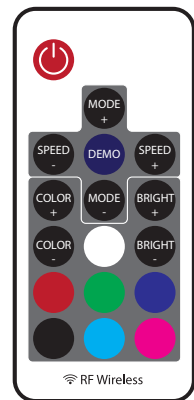
ПУЛЬТ УПРАВЛЕНИЯ

Насадка для душа со светодиодной подсветкой оснащена инфракрасным пультом дистанционного управления.

Преимущество инфракрасного управления

Сопряжение не требуется: ИК-пульт дистанционного управления включается сразу же, когда он направлен на приемник насадки для душа (максимальная дальность действия: 5-8 м).

- Отсутствие помех: ИК-сигналы не конфликтуют по частоте с другими домашними устройствами (в отличие от радиочастотных пультов дистанционного управления частотой 433 МГц).
- Водонепроницаемая конструкция: Пульт дистанционного управления имеет класс защиты IP67 от влажности в ванной комнате и брызг.



Функции кнопок

Power On/Standby	При нажатии кнопки, загорится светодиод и перейдет в режим ожидания. При повторном включении питания устройство возвращается к последнему использованному режиму.
MODE+ / MODE-	Переключается между статическим цветовым режимом (постоянный свет) и режимом динамического эффекта.
SPEED+ / SPEED-	Увеличивает/уменьшает скорость создания динамических световых эффектов. Работает только в динамическом режиме.
COLOR+ / COLOR-	Прокручивает 20 статических цветов или переключает динамические цветовые темы.
BRIGHT+ / BRIGHT-	Регулирует яркость на 5 уровнях (применяется как к статическому, так и к динамическому режимам).
DEMO	Активирует циклическую демонстрацию: воспроизводит все 20 динамических цветов, каждый из которых повторяется 3 раза.
OTHER	Мгновенно активирует выбранный статический цвет.

Технические характеристики

Динамические режимы	22 режима
Статичные цвета	20 цветов
Уровни яркости	5
Уровни скорости	10
Демонстрационный режим	Да
Прямой выбор цвета	Да
Рабочее напряжение	Постоянный ток 5-24 В
Удаленная частота	433,92 МГц

Подключение нового пульта дистанционного управления

Чтобы подключить новый пульт дистанционного управления, выполните следующие действия:

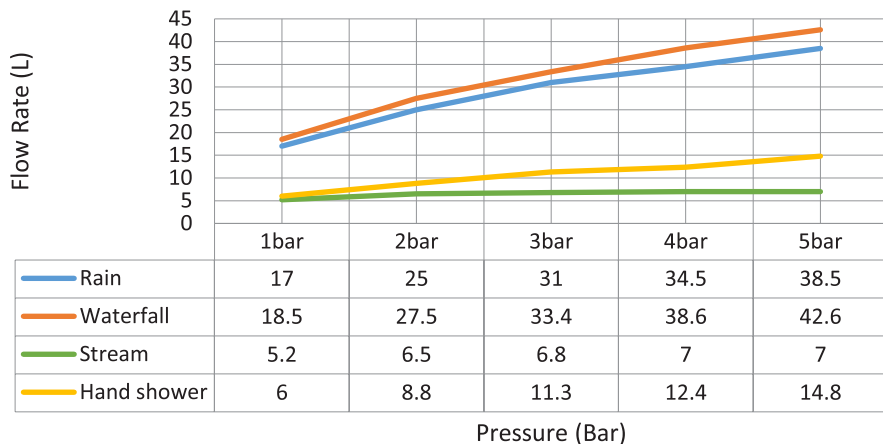
1. Отключите питание контроллера. Подождите 5 секунд, затем снова подключите его.
2. В течение 5 секунд после включения нажмите кнопки **SPEED+** и **SPEED-** одновременно. После выполнения этой операции основное устройство распознает новый пульт дистанционного управления.

Устранение неполадок

Пульт не работает	Проверьте батарею пульта дистанционного управления (CR2025) и убедитесь, что насадка для душа находится в прямой видимости.
Несоответствие цвета	Выполните сброс, выключив/включив устройство.

Производитель оставляет за собой право вносить изменения в конструкцию, дизайн и комплектацию изделия без предварительного уведомления.

ДИАГРАММА РАСХОДА ВОДЫ



ГАРАНТИЯ, ОБСЛУЖИВАНИЕ И УХОД

Изготовитель гарантирует исправную работу изделия в течение 5 лет с момента покупки и обязуется по своему усмотрению отремонтировать или заменить неисправный товар в течение гарантийного срока. Регулярно мойте поверхность смесителя водой и вытирайте мягкой тканью. Допускается применение следующих очистителей: мягких жидких очистителей, бесцветных очистителей стекол, очистителей и полирующих жидкостей без абразивов.



Во избежание повреждения смесителя запрещается использовать: жесткую щетку, абразивные, полирующие порошки и другие очистители с гранулами, кислотные очистители, поскольку они могут разрезать покрытие.

Несоблюдение этих требований влечет за собой аннулирование гарантии.

УСЛОВИЯ ГАРАНТИИ

- Гарантийному ремонту не подлежат смесители с механическими повреждениями корпуса, а также лейки, душевые шланги и изливы.
- Гарантия 5 лет распространяется на корпус, картридж и переключатель (дивертор смесителя).
- Гарантия на ручной душ, тропический душ, шланг душа, аэратор, подводку – 1 год.
- На гарантийное обслуживание принимается смеситель в полной комплектации производителя.
- При возникновении неисправности замене или ремонту подлежат только вышедшие из строя детали смесителя.

В гарантийном ремонте может быть отказано в случае:

- Механических повреждений.
- Неправильного монтажа и эксплуатации смесителя.
- Ремонта и замены деталей смесителя посторонними лицами.
- Загрязнения смесителя инородными предметами, ржавчиной, образованием известкового налета.
- Естественного износа деталей (уплотнителей, декоративных накладок, аэраторов).

Артикул _____

Наименование товара _____

Дата продажи _____

Продавец _____

Претензий по комплектации и внешнему виду не имею:

«подпись покупателя»

Адрес стационарного сервисного центра ТИМО (без выезда мастера):
143442, Московская обл., г. Красногорск, пос. Отрадное, Пятницкое шоссе, 6-й км, стр. 9, здание 13
+7 (495) 787-01-28
www.timotrader.ru
Режим работы: понедельник-пятница с 11:00-18:00

