

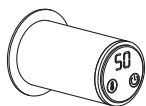
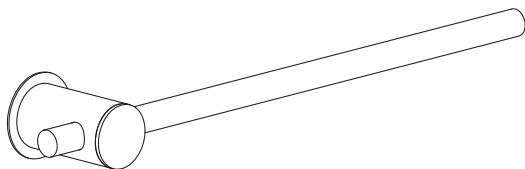
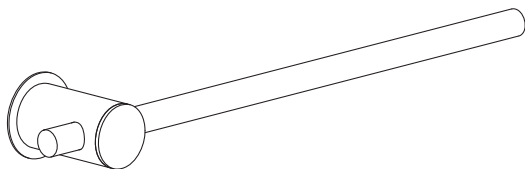
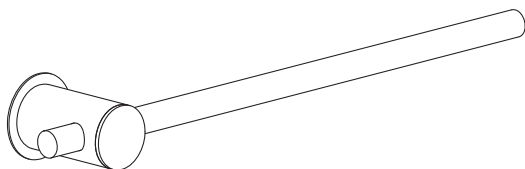


Genuine products

ИНСТРУКЦИЯ ПО МОНТАЖУ И ЭКСПЛУАТАЦИИ

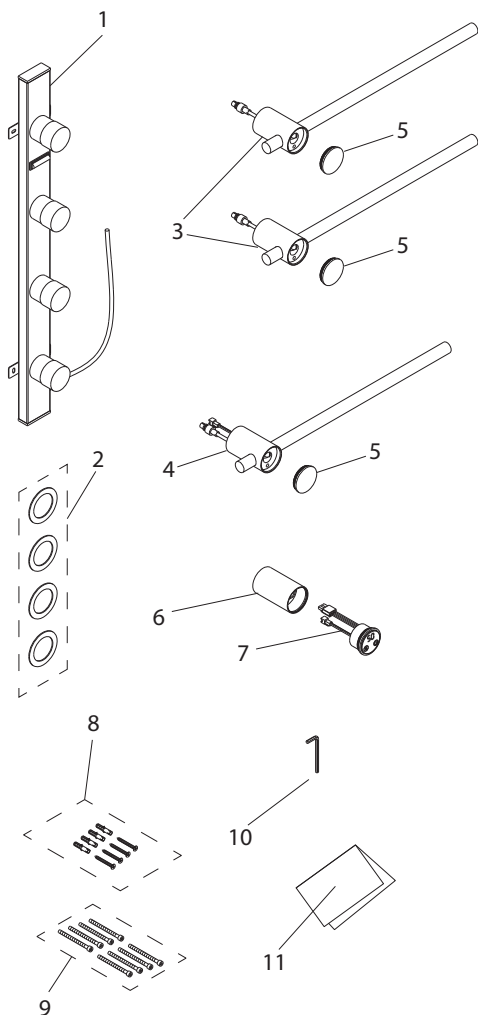
Полотенцесушитель электрический,
встроенный

Арт.: Saona 030



Timo – марка, заслуживающая доверия

СПИСОК ДЕТАЛЕЙ



1. Встроенный корпус
2. Декоративные накладки
3. Перекладина
4. Нижняя перекладина
5. Декоративная крышка
6. Декоративная гильза
7. Сенсорный дисплей контроля температуры
8. Набор креплений
9. Крепежные винты для перекладин
10. Шестигранный ключ
11. Инструкция

УКАЗАНИЯ ПО ТЕХНИКЕ БЕЗОПАСНОСТИ И МОНТАЖУ

Для исправной работы необходимо соблюдение следующих условий:

Данное изделие предназначено для использования в зонах ванной комнаты.



Избегайте прямого воздействия струй воды

(например, под насадками для душа).

При монтаже полотенцесушитель необходимо заземлить.

Используйте соответствующие требованиям кабели и убедитесь, что подключение выполнено квалифицированным электриком.

Подходит только для стандартных бытовых источников питания (220-240 В ~, 50 Гц). Не используйте с другими напряжениями или частотами.

Полотенцесушитель предназначен только для скрытой стационарной проводки.

Перед установкой полотенцесушителя убедитесь, что заземляющий провод безопасен и надежен и не находится под напряжением.

Не устанавливайте полотенцесушитель на открытом воздухе или в промышленных помещениях с высокой влажностью.

Максимальная нагрузка составляет 10 кг. Не подвешивайте тяжелые предметы.

Не разбирайте, не модифицируйте и не ремонтируйте изделие самостоятельно, чтобы избежать травм или повреждений.

Температура поверхности перекладин может достигать 70°C.

Избегайте прямого контакта перекладины с кожей во время работы полотенцесушителя.



В целях безопасности самая нижняя нагревательная перекладина должна быть установлена на высоте не менее 600 мм от пола.

Электрический полотенцесушитель предназначен только для сушки текстильных изделий. Не используйте полотенцесушитель для сушки шелка или деликатных тканей, одежды с низкой температурой воспламенения и высокой эластичностью, например шерстяных свитеров.

Не устанавливайте слишком высокую температуру, а время нагрева не должно превышать 4 часов, чтобы предотвратить повреждение одежды.

Несоблюдение этих требований влечет за собой аннулирование гарантии.

УСТАНОВКА ПОЛОТЕНЦЕСУШИТЕЛЯ

- Определите точное место установки полотенцесушителя на стене.



В целях безопасности запрещается устанавливать полотенцесушитель на высоту менее 600 мм от пола.

- Вырежьте штробу в стене для установки и подключения встроенного блока.
- Встроенный блок устанавливается на глубину 30-45 мм.
- Используя уровень, установите встроенный блок на стену.
- Отметьте карандашом положение крепежных выступов, просверлите отверстия и прикрепите встроенный блок к стене с помощью винтов.



Перед подключением встроенного блока отключите источник питания во избежание поражения электрическим током. Не включайте питание в течении всего процесса установки.

- Соедините кабели питания с встроенным блоком и выполните заземление.



Встроенный блок выйдет из строя при неправильном подключении полотенцесушителя к источнику питания.



Перед укладкой облицовки (плитки) соберите полотенцесушитель, подключите источник питания. Включите полотенцесушитель на 10 минут и проверьте работоспособность нагревательных элементов.

- Отключите источник питания, снимите нагревательные перекладины и наденьте защитные крышки на выступающие части встроенного блока.



Не снимайте защитные крышки до завершения всех отделочных работ. Это защитит блок от попадания пыли.

- Заделайте штробу раствором цемента.
- Используя шаблон, вырежьте отверстия в плитке, затем соответствующим образом уложите плитку.
- После укладки облицовки нанесите водостойкий герметик, чтобы заполнить зазор между плиткой и выступающими элементами. Это обеспечит гидроизоляцию и предотвратит попадание влаги.
- Дайте герметику полностью высохнуть.
- Снимите защитные крышки, установите круглые декоративные накладки на выступающие части встроенного блока и прижмите накладки к стене.
- Аккуратно проденьте провода от сенсорной панели через декоративную гильзу и соедините штекерами со встроенным блоком.
- Установите декоративную гильзу таким образом, чтобы отверстия для крепежных винтов совпали и затяните винты.
- Установите сенсорный дисплей в декоративную гильзу. Наклейка со стрелкой на экране дисплея должна быть направлена вверх.
- Открутите декоративные крышки с нагревательных элементов (перекладин).
- Соедините штекерами провода с встроенным блоком.

- Установите нагревательные переключатели так, чтобы отверстия для крепежных винтов совпали, затяните винты.
- Накрутите декоративные крышки.
- Включите источник питания.

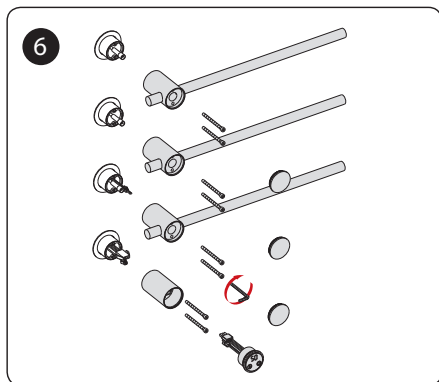
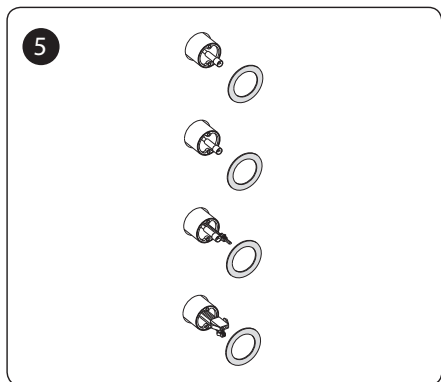
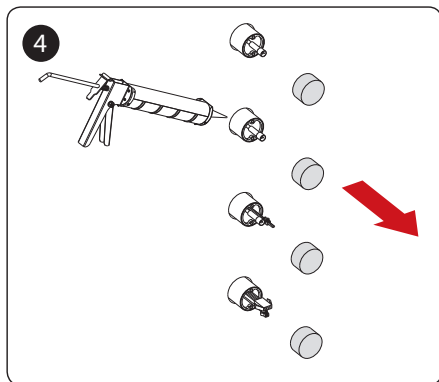
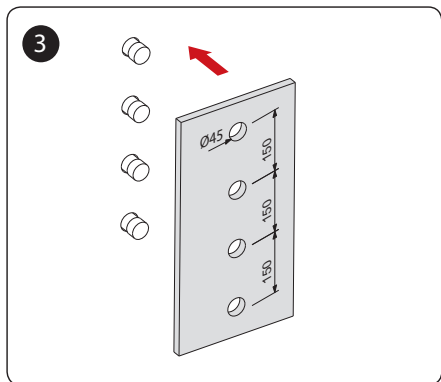
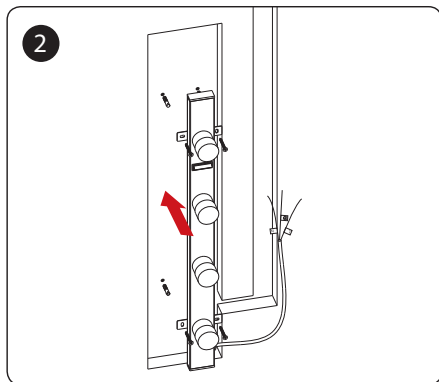
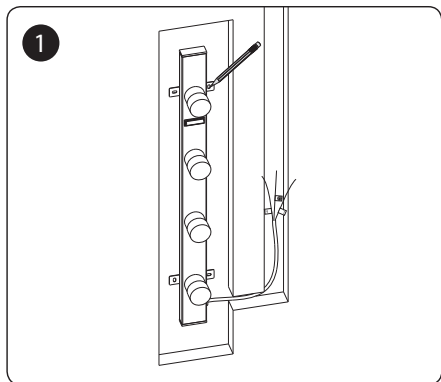
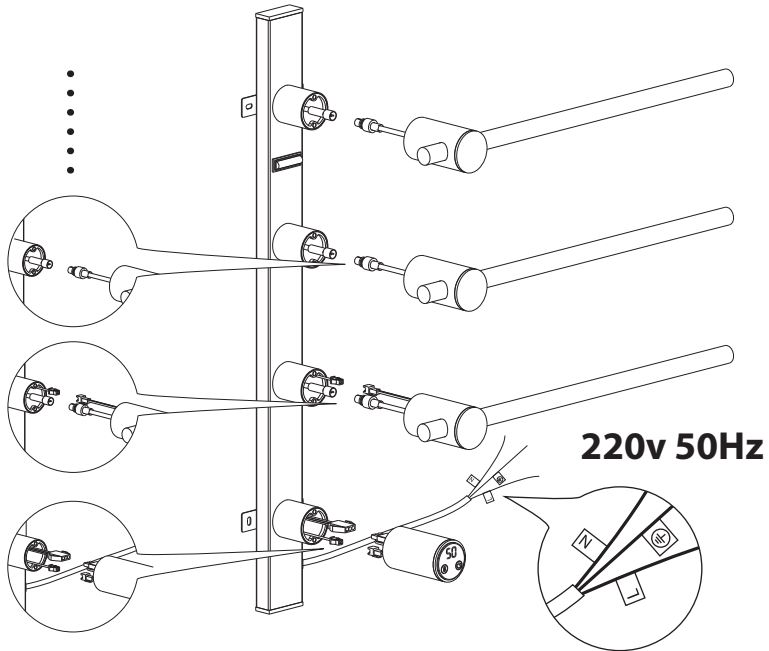


СХЕМА ПОДКЛЮЧЕНИЯ



Встроенный блок выйдет из строя при неправильном подключении полотенцесушителя к источнику питания.

Идентификация проводов:

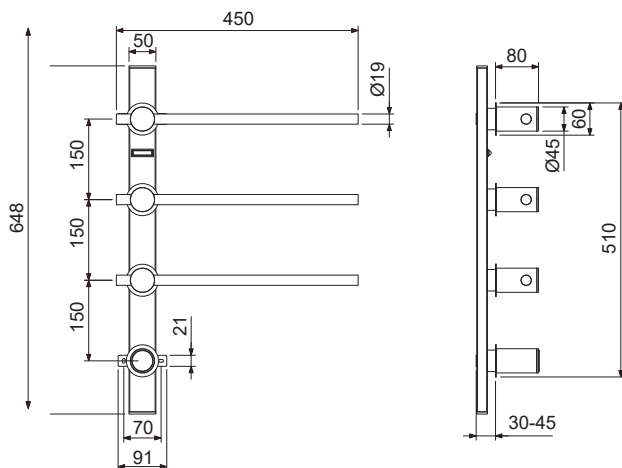
Провод с маркировкой «N» – Ноль (Нейтраль)

Провод с маркировкой «L» – Фаза (Линия)

Провод с маркировкой « \perp » – Земля (Заземление)

Предварительная проверка:

Перед подключением полотенцесушителя обязательно используйте электротестер для определения нулевого, фазного и заземляющего проводов источника питания.



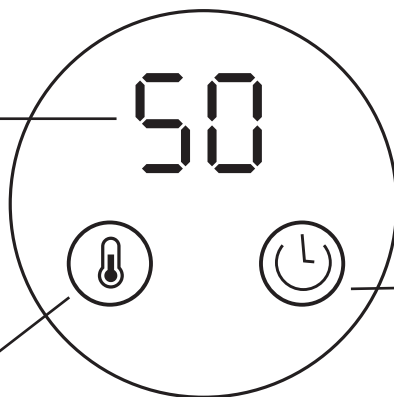
ОБЗОР ФУНКЦИЙ

Режим отображения

Температура и таймер автоматически отображаются на экране.

Регулировка температуры

Диапазон регулировки: от 40°C до 70°C
При каждом нажатии температура повышается на 5°C



Кнопка включения и таймера

Нажмите и удерживайте в течение 3 секунд для включения/выключения
Диапазон таймера: от 1 до 24 часов
Каждое нажатие увеличивает время на 1 час

Если полотенцесушитель не нагревается или дисплей остается пустым, проверьте, подключена ли входная цепь с помощью тестера. Убедитесь, что все разъемы переключателя и контроллера полностью подключены.

Производитель оставляет за собой право вносить изменения в конструкцию, дизайн и комплектацию изделия без предварительного уведомления.

ГАРАНТИЯ, ОБСЛУЖИВАНИЕ И УХОД

Изготовитель гарантирует исправную работу изделия в течение 12 месяцев с момента покупки и обязуется по своему усмотрению отремонтировать или заменить неисправный товар в течение гарантийного срока. Регулярно протирайте поверхность изделия мягкой тканью.



Во избежание повреждения поверхности полотенцесушителя запрещается использовать: жесткую щетку, абразивные, полирующие порошки и другие очистители с гранулами, кислотные очистители, поскольку они могут разъесть покрытие.

Несоблюдение этих требований влечет за собой аннулирование гарантии.

УСЛОВИЯ ГАРАНТИИ

- Гарантийному ремонту не подлежат детали полотенцесушителя с механическими повреждениями.
- При возникновении неисправности замене или ремонту подлежат только вышедшие из строя детали полотенцесушителя.

В гарантийном ремонте может быть отказано в случае:

- Механических повреждений.
- Неправильного монтажа и эксплуатации.

Артикул _____

Наименование товара _____

Дата продажи _____

Продавец _____

Претензий по комплектации и внешнему виду не имею:

«подпись покупателя»

Адрес стационарного сервисного центра ТИМО (без выезда мастера):
143442, Московская обл., г. Красногорск, пос. Отрадное, Пятницкое шоссе, 6-й км, стр. 9, здание 13
+7 (495) 787-01-28
www.timotrader.ru
Режим работы: понедельник-пятница с 11:00-18:00

