



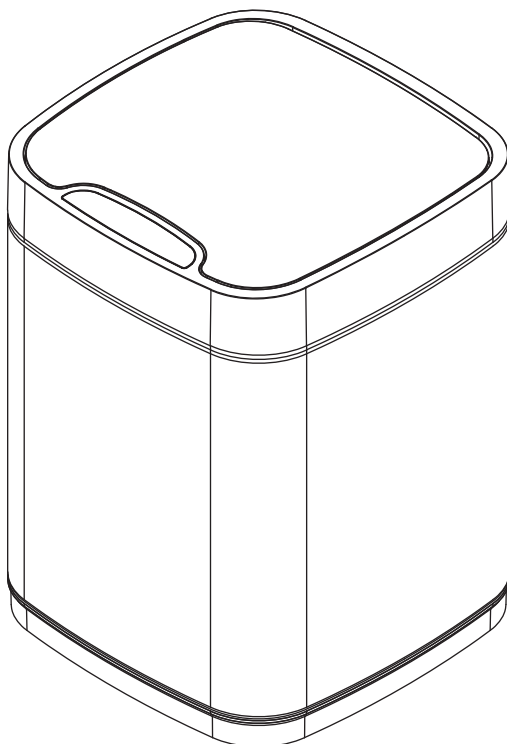
Genuine products

# ИНСТРУКЦИЯ ПО МОНТАЖУ И ЭКСПЛУАТАЦИИ

---

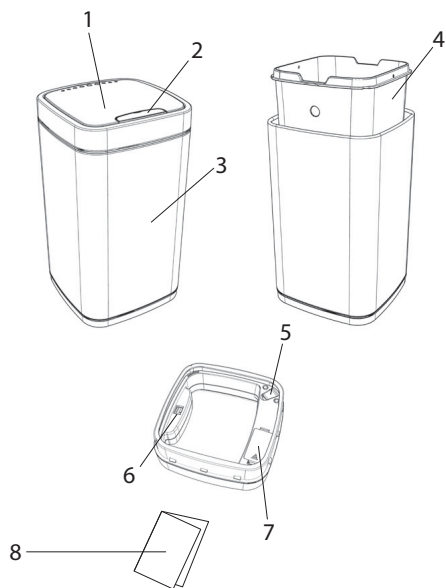
Ведро мусорное, сенсорное

Арт.: Saona 15200

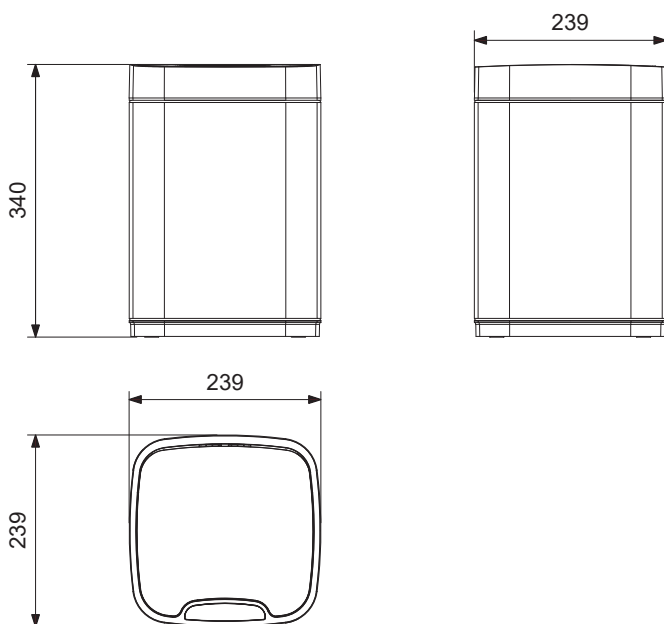


Timo – марка, заслуживающая доверия

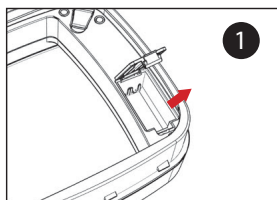
## СПИСОК ДЕТАЛЕЙ



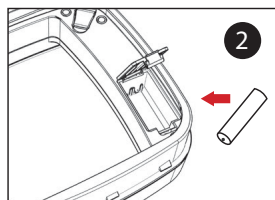
1. Крышка ведра
2. Панель управления
3. Корпус ведра
4. Внутренний контейнер
5. Крючок
6. Кнопка включения питания
7. Крышка батарейного отсека
8. Инструкция



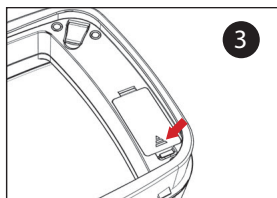
## УСТАНОВКА БАТАРЕИ



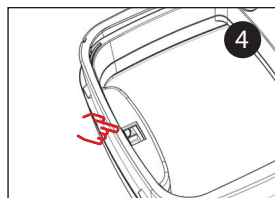
Откройте крышку  
батарейного отсека.



Вставьте в батарейный  
отсек 4 батарейки  
типа АА, соблюдая  
требования полярности  
(для продления срока  
службы изделий  
рекомендуется  
использовать щелочные  
батареи).

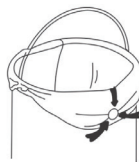


После загрузки батареек  
закройте крышку отсека.



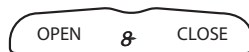
Переведите питание  
в положение «I»  
и начинайте его  
использовать.

- 1) Поместите мусорный пакет во внутренний контейнер, выверните горловину пакета наизнанку.
- 2) Вставьте излишки пакета в приемное кольцо, затем поместите внутренний контейнер в корпус ведра.

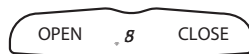


## РУКОВОДСТВО ПО ЭКСПЛУАТАЦИИ

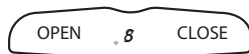
- 1) В данном изделии используется инфракрасный датчик для управления крышкой.
- 2) Зона срабатывания датчика находится на высоте 20 см ( $\pm 5$  см) от панели управления. Когда ваши руки окажутся в зоне срабатывания, крышка откроется автоматически.
- 3) Режим ожидания – после включения питания крышка закроется, и красный индикатор на экране дисплея будет мигать примерно каждые 6 секунд.
- 4) Режим эксплуатации – крышка откроется, и все индикаторы на экране дисплея загорятся автоматически, когда руки или предметы окажутся в зоне срабатывания датчика.  
Крышка будет оставаться открытой, если руки или предметы останутся в зоне срабатывания датчика.  
Крышка закроется автоматически через 5 секунд, когда руки или предметы покидают зону срабатывания датчика.
- 5) Ручной режим – крышка открывается или закрывается при нажатии кнопки «ОТКРЫТЬ» или «ЗАКРЫТЬ».



световой индикатор режима ожидания



обратный индикатор для закрывания крышки



в режиме ожидания на дисплее отображается "0" / индикатор включения



Крышка будет оставаться открытой после нажатия кнопки «ОТКРЫТЬ», и датчик не сработает до тех пор, пока не будет нажата кнопка «ЗАКРЫТЬ» или крышка не будет закрыта вручную.)

Корпус этого устройства из нержавеющей стали защищен от отпечатков пальцев, и его легко протирать полусухой влажной тканью.

- Следите за тем, чтобы условия эксплуатации были как можно более сухими, поскольку в нем находятся электронные принадлежности, на которые не должна попадать вода или дождь. Если они намокли, извлеките батарейки и положите крышку в проветриваемое место или на солнце, чтобы они просохли перед повторным использованием.
- Перед очисткой мусорного бака или снятием крышки корпуса выключите электропитание, чтобы крышка не открывалась автоматически.
- Неправильная полярность установки батареек может привести к выходу устройства из строя.

При использовании высокоэффективных щелочных батареек оно может работать в течение 3-6 месяцев (включаться/выключаться 20 раз в день). При низком энергопотреблении работа устройства замедляется, а крышка открывается не полностью или не может быть открыта, если батарея почти разряжена. Установите новые батарейки, если крышка открывается с трудом.

- Выбирайте батарейки с более высокой производительностью, чтобы продлить срок службы устройства. Своевременно извлекайте батарейки, если они разрядились или не использовались в течение длительного времени, чтобы предотвратить утечку батареек и повреждение изделия.
- Утилизацию отработанных батареек следует производить в соответствии с местными правилами.
- Не промывайте крышку ведра с сенсорным датчиком водой.

## РАСПРОСТРАНЕННЫЕ СПОСОБЫ УСТРАНЕНИЯ НЕИСПРАВНОСТИ

Неисправность	Методы устранения
Если крышка не открывается должным образом	Проверьте, правильно ли установлена батарея в соответствии с полярностью и хорошо ли контактирует пружина.
	Убедитесь, что питание включено.
	Повторите попытку через 10 секунд.
Если крышка не закрывается должным образом.	Проверьте, нет ли каких-либо препятствий в зоне срабатывания сенсорного датчика.
	Если крышка ведра с датчиком влажная, не включайте питание, поставьте ее сушиться в проветриваемое место и повторите попытку.
Если крышка открывается медленно	Проверьте, не слишком ли низкий уровень заряда батареи, а затем замените ее новой.

## ГАРАНТИЯ, ОБСЛУЖИВАНИЕ И УХОД

Изготовитель гарантирует исправную работу изделия в течение 1 год с момента покупки и обязуется по своему усмотрению отремонтировать или заменить неисправный товар в течение гарантийного срока. Регулярно протирайте поверхность ведра мягкой тканью.



Во избежание повреждения изделия запрещается использовать: жесткую щетку, абразивные, полирующие порошки и другие очистители с гранулами, кислотные очистители, поскольку они могут разъесть покрытие.

**Несоблюдение этих требований влечет за собой аннулирование гарантии.**

## УСЛОВИЯ ГАРАНТИИ

- При возникновении неисправности замене или ремонту подлежат только вышедшие из строя детали.

В гарантийном ремонте может быть отказано в случае:

- Механических повреждений.
- Неправильной эксплуатации.
- Ремонта и замены деталей посторонними лицами.
- Естественного износа деталей.

Артикул \_\_\_\_\_

Наименование товара \_\_\_\_\_

Дата продажи \_\_\_\_\_

Продавец \_\_\_\_\_

Претензий по комплектации и внешнему виду не имею:

\_\_\_\_\_

«подпись покупателя»

Адрес стационарного сервисного центра ТИМО (без выезда мастера):  
143442, Московская обл., г. Красногорск, пос. Отрадное, Пятницкое шоссе, 6-й км, стр. 9, здание 13  
+7 (495) 787-01-28  
www.timotrader.ru  
Режим работы: понедельник-пятница с 11:00-18:00

