

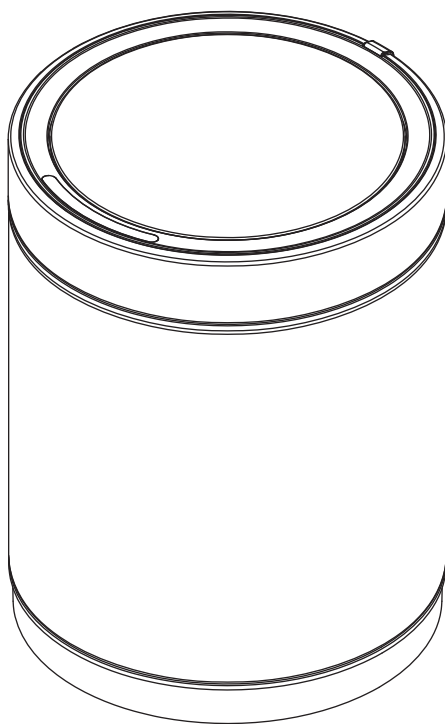


Genuine products

ИНСТРУКЦИЯ ПО МОНТАЖУ И ЭКСПЛУАТАЦИИ

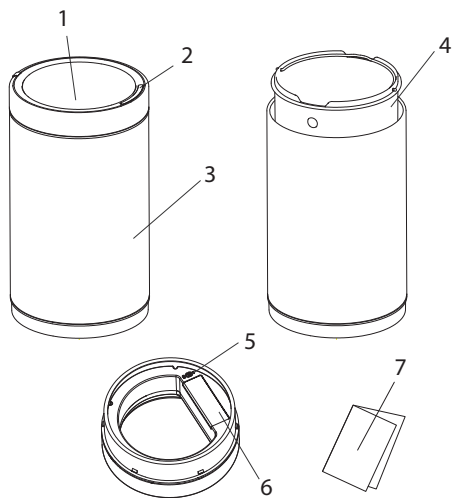
Ведро мусорное, сенсорное

Арт.: Saona 13100

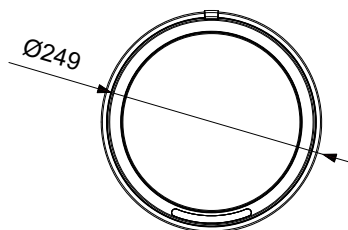
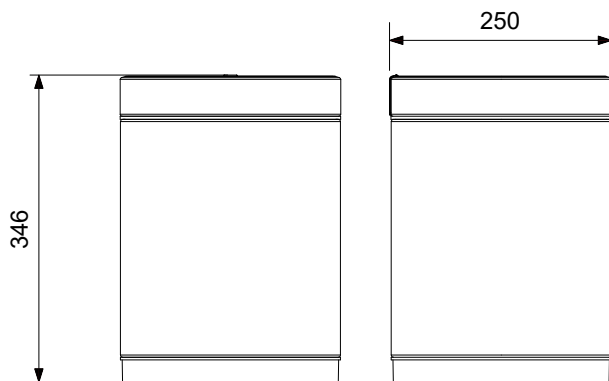


Timo – марка, заслуживающая доверия

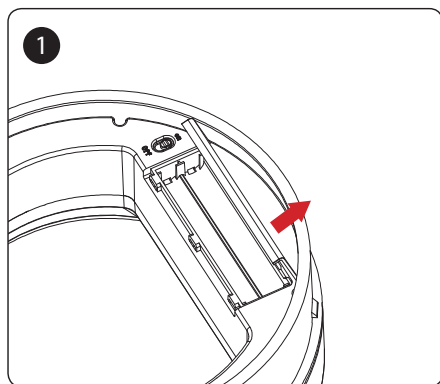
СПИСОК ДЕТАЛЕЙ



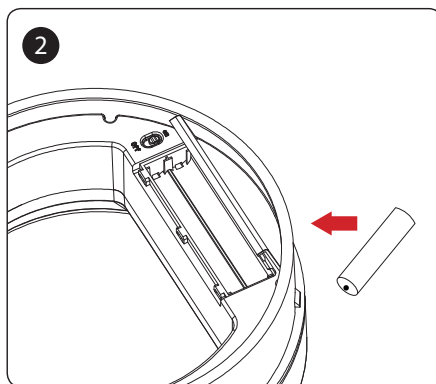
1. Крышка ведра
2. Панель управления
3. Корпус ведра
4. Внутренний контейнер
5. Кнопка включения питания
6. Крышка батарейного отсека
7. Инструкция



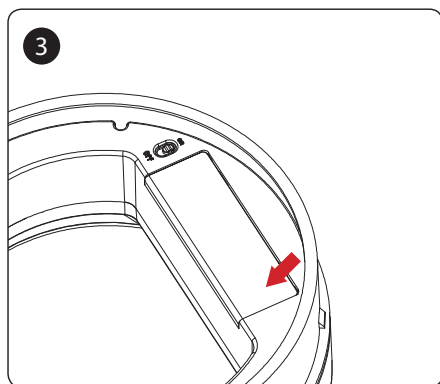
УСТАНОВКА БАТАРЕИ



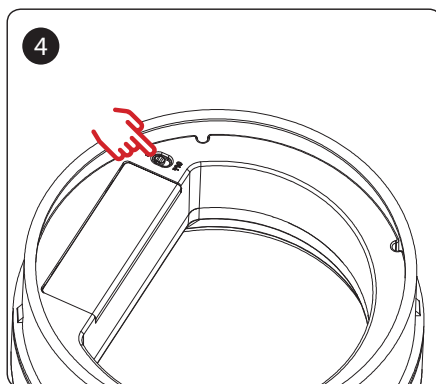
Откройте крышку батарейного отсека.



Вставьте в батарейный отсек 4 батареи типа AA, соблюдая требования полярности (для продления срока службы изделий рекомендуется использовать щелочные батареи).



После загрузки батареек закройте крышку отсека.



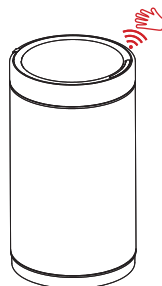
Переведите питание в положение «I» и начинайте его использовать.

- 1) Поместите мусорный пакет во внутренний контейнер, выверните горловину пакета наизнанку.
- 2) Вставьте излишки пакета в приемное кольцо, затем поместите внутренний контейнер в корпус ведра.



РУКОВОДСТВО ПО ЭКСПЛУАТАЦИИ

- 1) В данном изделии используется инфракрасный датчик для управления крышкой.
- 2) Зона срабатывания датчика находится на высоте 20 см (± 5 см) от панели управления. Когда ваши руки окажутся в зоне срабатывания, крышка откроется автоматически.
- 3) Режим ожидания – после включения питания крышка закроется, и красный индикатор на экране дисплея будет мигать примерно каждые 6 секунд.
- 4) Режим эксплуатации – крышка откроется, и все индикаторы на экране дисплея загорятся автоматически, когда руки или предметы окажутся в зоне срабатывания датчика.
Крышка будет оставаться открытой, если руки или предметы останутся в зоне срабатывания датчика.
Крышка закроется автоматически через 5 секунд, когда руки или предметы покидают зону срабатывания датчика.
- 5) Ручной режим – крышка открывается или закрывается при нажатии кнопки «ОТКРЫТЬ» или «ЗАКРЫТЬ».



Крышка будет оставаться открытой после нажатия кнопки «ОТКРЫТЬ», и датчик не сработает до тех пор, пока не будет нажата кнопка «ЗАКРЫТЬ» или крышка не будет закрыта вручную.)

Корпус этого устройства из нержавеющей стали защищен от отпечатков пальцев, и его легко протирать полусухой влажной тканью.

- Следите за тем, чтобы условия эксплуатации были как можно более сухими, поскольку в нем находятся электронные принадлежности, на которые не должна попадать вода или дождь. Если они намокли, извлеките батарейки и положите крышку в проветриваемое место или на солнце, чтобы они просохли перед повторным использованием.
- Перед очисткой мусорного бака или снятием крышки корпуса выключите электропитание, чтобы крышка не открывалась автоматически.
- Неправильная полярность установки батареек может привести к выходу устройства из строя.

При использовании высокоэффективных щелочных батареек оно может работать в течение 3-6 месяцев (включаться/выключаться 20 раз в день). При низком энергопотреблении работа устройства замедляется, а крышка открывается не полностью или не может быть открыта, если батарея почти разряжена. Установите новые батарейки, если крышка открывается с трудом.

- Выбирайте батарейки с более высокой производительностью, чтобы продлить срок службы устройства. Своевременно извлекайте батарейки, если они разрядились или не использовались в течение длительного времени, чтобы предотвратить утечку батареек и повреждение изделия.
- Утилизацию отработанных батареек следует производить в соответствии с местными правилами.
- Не промывайте крышку ведра с сенсорным датчиком водой.

РАСПРОСТРАНЕННЫЕ СПОСОБЫ УСТРАНЕНИЯ НЕИСПРАВНОСТИ

Неисправность	Методы устранения
Если крышка не открывается должным образом	Проверьте, правильно ли установлена батарея в соответствии с полярностью и хорошо ли контактирует пружина.
	Убедитесь, что питание включено.
	Повторите попытку через 10 секунд.
Если крышка не закрывается должным образом.	Проверьте, нет ли каких-либо препятствий в зоне срабатывания сенсорного датчика.
	Если крышка ведра с датчиком влажная, не включайте питание, поставьте ее сушиться в проветриваемое место и повторите попытку.
Если крышка открывается медленно	Проверьте, не слишком ли низкий уровень заряда батареи, а затем замените ее новой.

ГАРАНТИЯ, ОБСЛУЖИВАНИЕ И УХОД

Изготовитель гарантирует исправную работу изделия в течение 1 год с момента покупки и обязуется по своему усмотрению отремонтировать или заменить неисправный товар в течение гарантийного срока. Регулярно протирайте поверхность ведра мягкой тканью.



Во избежание повреждения изделия запрещается использовать: жесткую щетку, абразивные, полирующие порошки и другие очистители с гранулами, кислотные очистители, поскольку они могут разъесть покрытие.

Несоблюдение этих требований влечет за собой аннулирование гарантии.

УСЛОВИЯ ГАРАНТИИ

- При возникновении неисправности замене или ремонту подлежат только вышедшие из строя детали.

В гарантийном ремонте может быть отказано в случае:

- Механических повреждений.
- Неправильной эксплуатации.
- Ремонта и замены деталей посторонними лицами.
- Естественного износа деталей.

Артикул _____

Наименование товара _____

Дата продажи _____

Продавец _____

Претензий по комплектации и внешнему виду не имею:

«подпись покупателя»

Адрес стационарного сервисного центра ТИМО (без выезда мастера):
143442, Московская обл., г. Красногорск, пос. Отрадное, Пятницкое шоссе, 6-й км, стр. 9, здание 13
+7 (495) 787-01-28
www.timotrader.ru
Режим работы: понедельник-пятница с 11:00-18:00

