



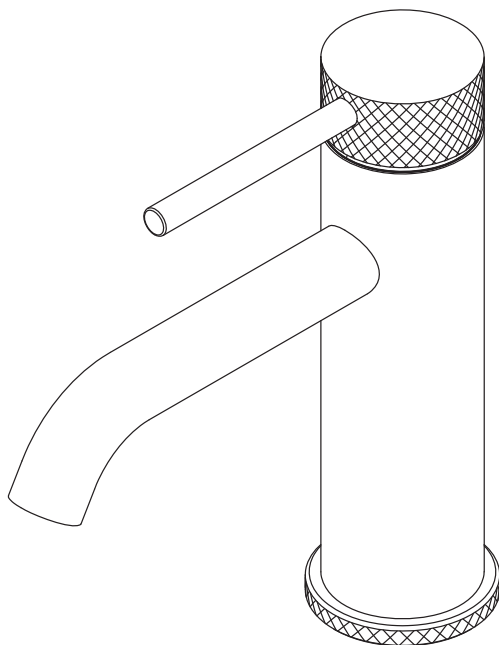
Genuine products

# ИНСТРУКЦИЯ ПО МОНТАЖУ И ЭКСПЛУАТАЦИИ

---

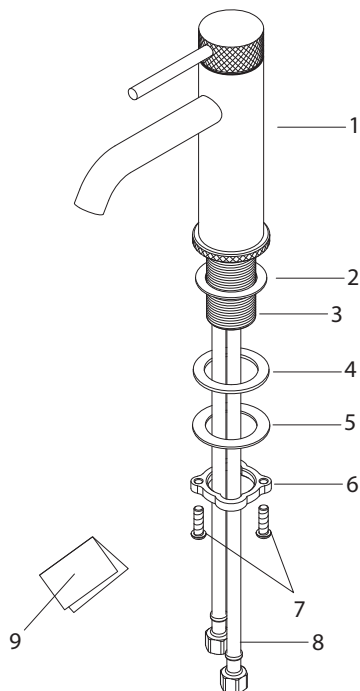
Смеситель для раковины

Арт.: Saona 2461



Timo – марка, заслуживающая доверия

## СПИСОК ДЕТАЛЕЙ



1. Корпус смесителя
2. Резиновая шайба
3. Трубка с резьбой
4. Резиновая шайба
5. Металлическая шайба
6. Гайка
7. Фиксирующие винты
8. Подводка
9. Инструкция

## СИСТЕМНЫЕ ТРЕБОВАНИЯ

Для исправной работы необходимо соблюдение следующих условий:



Прочистить трубопровод до установки.

Рабочее давление воды (горячей и холодной) – 3-5 бар.

Максимальное статическое давление – 8 бар.



Если давление превышает или может превысить данный уровень, необходимо установить сертифицированный редуктор давления.

**Для корректной работы смесителей и душевых систем с термостатическим картриджем установка редукторов давления обязательна!**



Максимальная температура горячей воды – 80° С.

Если температура превышает 80° С, необходимо установить клапанный регулятор температуры.



Установка должна соответствовать требованиям местных инстанций.

В соответствии с надлежащей сантехнической практикой во избежание повреждения керамического картриджа механическими примесями должны быть установлены фильтры тонкой механической очистки 100 мкр.

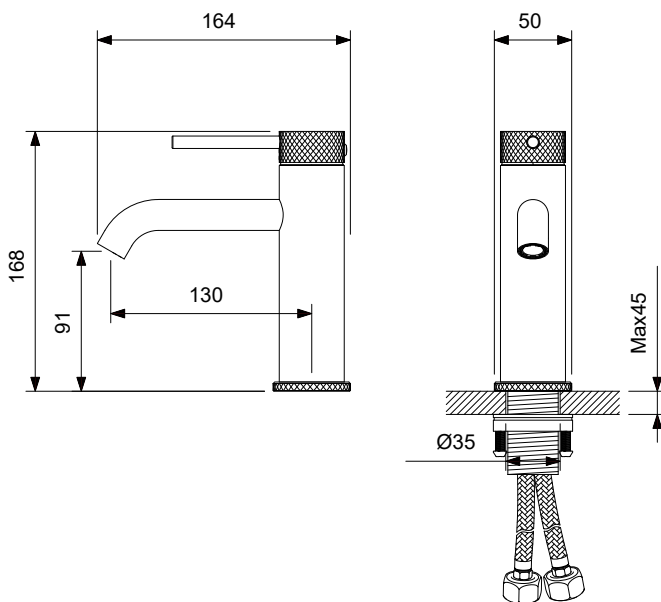
**Несоблюдение этих требований влечет за собой аннулирование гарантии.**

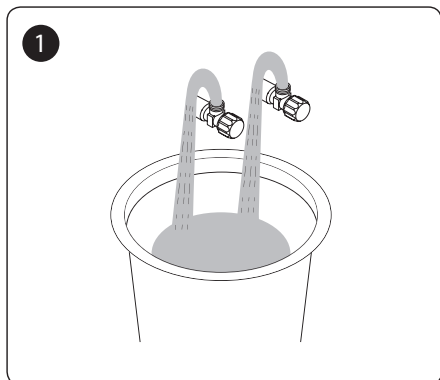
## УСТАНОВКА СМЕСИТЕЛЯ

- Прodelайте отверстие под монтаж диаметром 35-40 мм.
- Установите уплотнительное кольцо (2) к основанию смесителя.
- Прикрутите подводку к смесителю.
- По очереди опустите шланги для подачи воды в монтажное отверстие.
- Установите снизу резиновую шайбу (4), металлическую шайбу (5) и затяните гайку (6).
- Зафиксируйте гайку винтами (7).
- Промойте трубы для подачи воды, чтобы удалить инородные вещества.
- Подключите подачу воды, убедитесь, что подача горячей воды – слева, а холодной – справа.

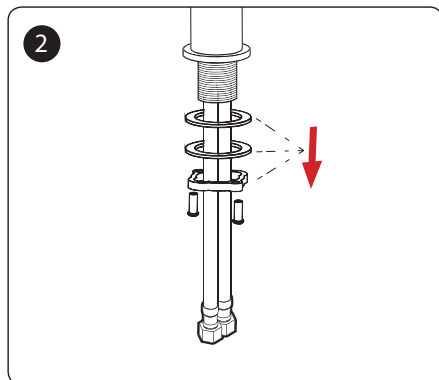


- Проверьте соединения на герметичность.
- Проверьте работу смесителя.

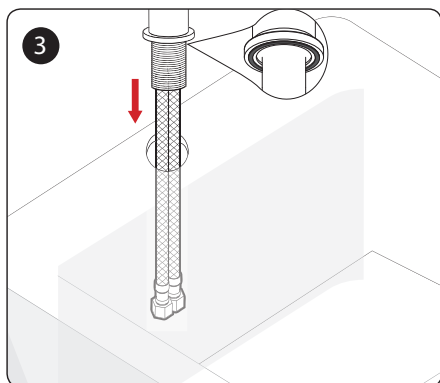




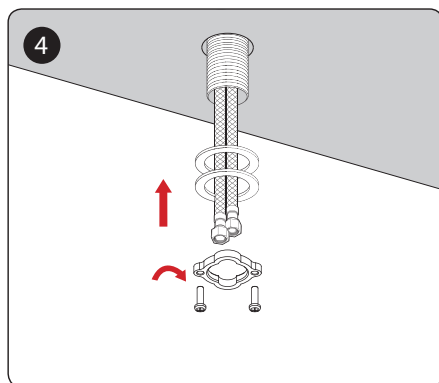
Промойте трубы для подачи воды, чтобы удалить инородные вещества.



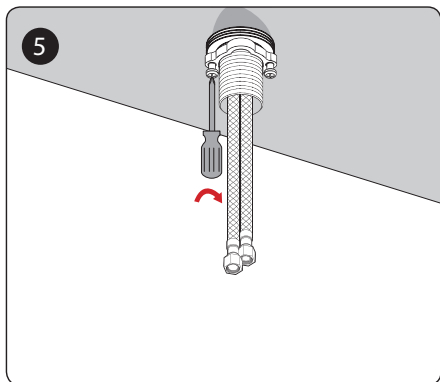
Снимите крепежные детали с монтажной трубы.



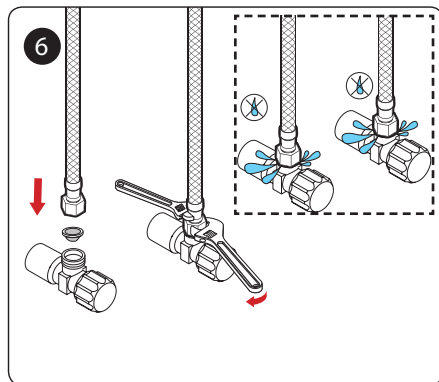
Установите уплотнительное кольцо к основанию смесителя.



Установите снизу резиновую шайбу, металлическую шайбу. Накрутите гайку с фиксирующими винтами на трубу смесителя и затяните гайку. Зафиксируйте гайку винтами.



При необходимости отрегулируйте положение корпуса крана, затем затяните крепежные винты крестообразной отверткой до упора.

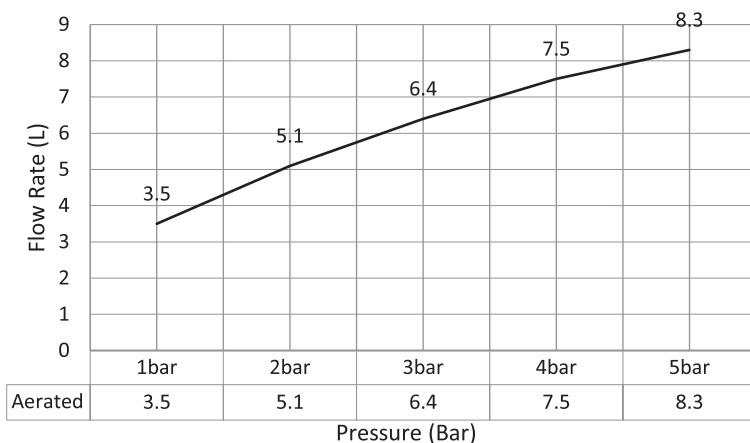


Прикрутите подводу смесителя к трубам, проверьте все соединения на герметичность. Проверьте работу смесителя.

Регулярно снимайте аэратор и прочищайте во избежание его засорения.

Производитель оставляет за собой право вносить изменения в конструкцию, дизайн и комплектацию изделия без предварительного уведомления.

## ДИАГРАММА РАСХОДА ВОДЫ



## ГАРАНТИЯ, ОБСЛУЖИВАНИЕ И УХОД

Изготовитель гарантирует исправную работу изделия в течение 5 лет с момента покупки и обязуется по своему усмотрению отремонтировать или заменить неисправный товар в течение гарантийного срока. Регулярно мойте поверхность смесителя водой и вытирайте мягкой тканью. Допускается применение следующих очистителей: мягких жидких очистителей, бесцветных очистителей стекол, очистителей и полирующих жидкостей без абразивов.



Во избежание повреждения смесителя запрещается использовать: жесткую щетку, абразивные, полирующие порошки и другие очистители с гранулами, кислотные очистители, поскольку они могут разъесть покрытие.

**Несоблюдение этих требований влечет за собой аннулирование гарантии.**

## УСЛОВИЯ ГАРАНТИИ

- Гарантийному ремонту не подлежат смесители с механическими повреждениями корпуса, а также лейки, душевые шланги и изливы.
- Гарантия 5 лет распространяется на корпус, картридж и переключатель (дивертор смесителя).
- Гарантия на ручной душ, тропический душ, шланг душа, аэратор, подводку – 1 год.
- На гарантийное обслуживание принимается смеситель в полной комплектации производителя.
- При возникновении неисправности замене или ремонту подлежат только вышедшие из строя детали смесителя.

В гарантийном ремонте может быть отказано в случае:

- Механических повреждений.
- Неправильного монтажа и эксплуатации смесителя.
- Ремонта и замены деталей смесителя посторонними лицами.
- Загрязнения смесителя инородными предметами, ржавчиной, образованием известкового налета.
- Естественного износа деталей (уплотнителей, декоративных накладок, аэраторов).

Артикул \_\_\_\_\_

Наименование товара \_\_\_\_\_

Дата продажи \_\_\_\_\_

Продавец \_\_\_\_\_

Претензий по комплектации и внешнему виду не имею:

\_\_\_\_\_»  
«подпись покупателя»

Адрес стационарного сервисного центра ТИМО (без выезда мастера):  
143442, Московская обл., г. Красногорск, пос. Отрадное, Пятницкое шоссе, 6-й км, стр. 9, здание 13  
+7 (495) 787-01-28  
www.timotrader.ru  
Режим работы: понедельник-пятница с 11:00-18:00

